

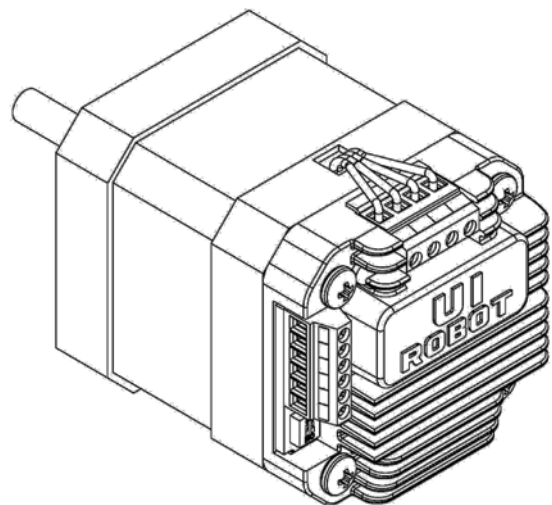


使用手册

UIM240XX

并行口控制

微型一体化步进电机控制驱动器



UIM24002/04/08

[知识产权保护声明]

使用UIROBOT产品前请注意以下三点：

- UIROBOT的产品均达到UIROBOT使用手册中所述的技术功能要求。
- UIROBOT愿与那些注重知识产权保护的客户合作。
- 任何试图破坏UIROBOT器件代码保护功能的行为均可视为违反了知识产权保护法案和条例。如果这种行为导致在未经UIROBOT授权的情况下，获取软件或其他受知识产权保护的成果，UIROBOT有权依据该法案提起诉讼制止这种行为。

[免责声明]

本使用手册中所述的器件使用信息及其他内容仅为为您提供便利，它们可能在未来版本中被更新。确保应用符合技术规范，是您自身应负的责任。UIROBOT对这些信息不作任何形式的声明或担保，包括但不限于使用情况、质量、性能、适销性或特定用途的适用性的声明或担保。UIROBOT对因这些信息及使用这些信息而引起的后果不承担任何责任。如果将UIROBOT器件用于生命维持和/或生命安全应用，一切风险由买方自负。买方同意在由此引发任何一切伤害、索赔、诉讼或费用时，会维护和保障UIROBOT免于承担法律责任和赔偿。未经UIROBOT同意，不得以任何方式转让任何许可证。

[商标和外观设计声明]

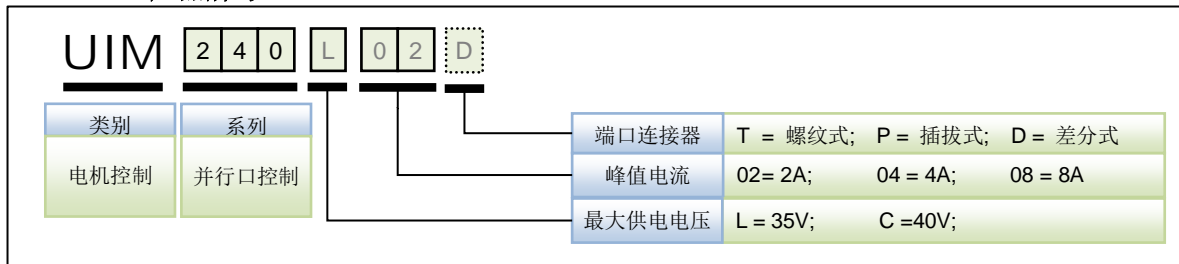
UIROBOT 的名称和徽标组合为 UIROBOT Ltd. 在中国和其他国家或地区的注册商标。

UIROBOT的UIM24XXX系列步进电机（控制）驱动器和UIM25XX系列转换控制器外观设计均已申请专利保护。

[UIM240XX 产品订购说明]

在订购 UIM240XX 系列产品时请按以下格式提供产品号，以便我们准确及时地为您提供产品：

UIM240XX 产品牌号



注：

- 1) 最大供电电压决定峰值电流，具体对应关系参见表 0-1。
- 2) 如果端口缺省，连接器默认为 T（螺纹接线端子）。
- 3) -D 系列（差分式）产品为定制品，如有需要，请与销售人员联系。

表 0-1 最大供电电压与峰值电流对应关系

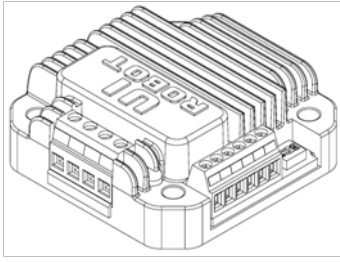
类型 峰值电流	L (35V)	C (40V)
2A	√	×
4A	×	√
8A	×	√

牌号示例：

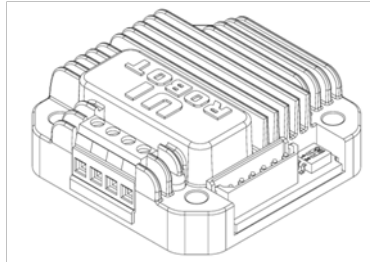
UIM240L02D; UIM240C04P; UIM240C08P

UIM240XX 控制端口连接器示例：

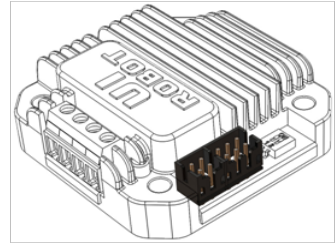
UIM240XX 微型一体化步进电机驱动器



螺纹接线端子



压线式插拔端子



差分式接线端子

UIM24002/04/08

并行口控制

微型一体化步进电机控制驱动器

微型一体化设计

- 小体积 42.3 mm x 42.3 mm x 16.4 mm （长 x 宽 x 高）
- 与电机一体化设计，亦可分立工作
- 全铝精铸外壳，坚固耐用，散热性能好

电机驱动特性

- 宽电压输入 12 ~ 40VDC
- 电流输出 2A/4A/8A 峰值可调相电流
- 微步 1/2/4/8/16 细分
- H 桥双极恒流，在线可控脱机/使能
- 输入信号光电隔离
- 自动电流减半
- 整步最高频率 12KHz ;16 细分最高频率 200KHz

简介

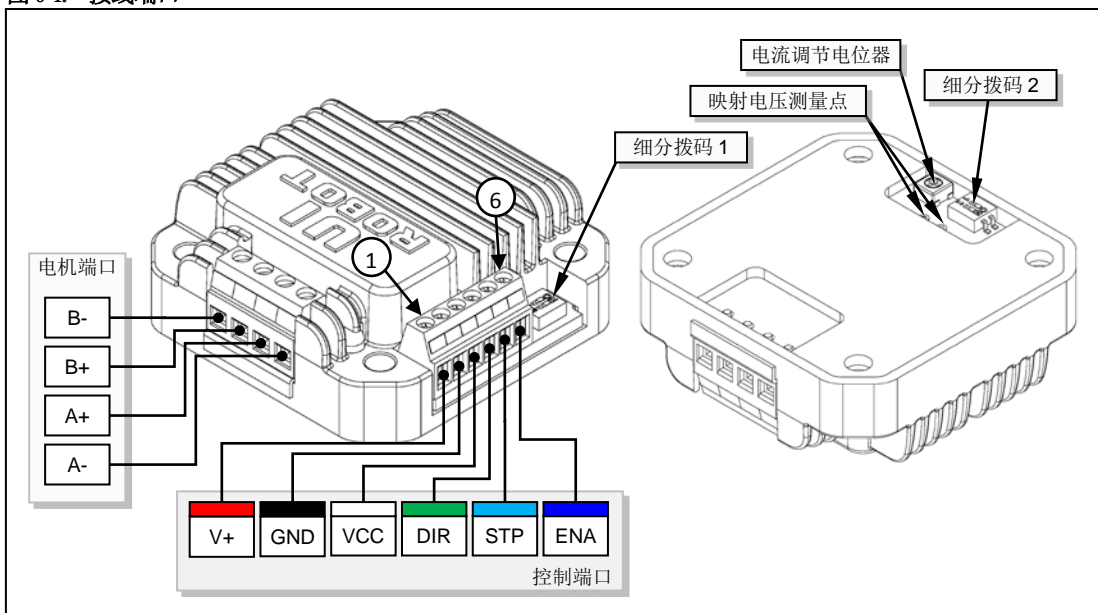
UIM240XX 是并行口控制系列微型高性能的步进电机驱动器。其最大特点在于体积小，驱动能力强。加上对应的法兰后，能直接固定在 42 / 57 / 85 / 110 等系列的步进电机上。其本身厚度小于 14 mm。UIM240L02 能提供 0~2A 可调峰值电流；UIM240C04 能提供 1.5~4A 可调峰值电流；UIM240C08 能提供 3~8A 可调峰值电流。其高速电流补偿功能，能补偿电机高速转动时反电动势造成的影响。除 UIM240L02 使用 10V~35V 直流供电外，这个系列的其它驱动器使用 12V~40V 直流供电。

驱动器外壳为全铝合金铸件，坚固耐用，散热性能好。

UIM240XX 微型一体化步进电机驱动器

接线端口 (-T/P)

图 0-1: 接线端口



控制端口

端口	符号	说明
1	V+	工作电压正极。电压：12 – 40VDC。
2	GND	工作电压地线，即 0V（工作电压正负极不可接错）。
3	VCC	共阳极输入端。脉冲、方向和脱机信号的正极连接到该端。
4	DIR	方向信号输入。高、低电平控制转向。悬空认为高电平。
5	STP	步进脉冲输入。下降沿为一个有效脉冲。
6	ENA	脱机信号输入。低电平时转子处于自由状态；高电平或悬空时，电机受控。

步进电机端口

端口	说明
A+ / A-	步进电机的 A 相接线。
B+ / B-	步进电机的 B 相接线。



警告：接错相将会永久性损坏控制器！

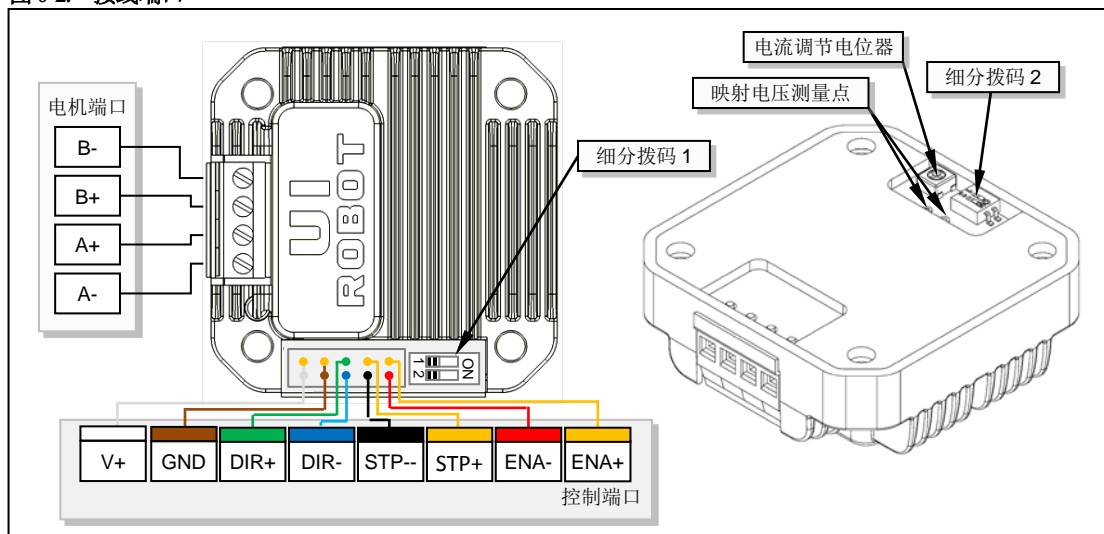
同相的两根引线间电阻一般小于 100Ω。不同相的引线间电阻大于几百 KΩ，可以用万用表方便测得。



警告：除电源及电机端口外，其余端口电压必须在 -0.3V ~ 5.3V 范围内，否则会永久性损坏控制器。

接线端口 (-D)

图 0-2: 接线端口



控制端口

端口	符号	说明
1+/-	V+	工作电压正极。电压：12 – 40VDC。
2+/-	GND	工作电压地线，即 0V（工作电压正负极不可接错）。
3+	DIR+	方向信号的正极。
3-	DIR-	方向信号的负极。高、低电平控制转向。
4+	STP+	步进脉冲的正极。
4-	STP-	步进脉冲的负极。下降沿为一个有效脉冲。
5+	ENA+	脱机信号的正极。
5-	ENA-	脱机信号的负极。低电平时转子处于自由状态；高电平时，电机受控。

步进电机端口

端口	说明
A+ / A-	步进电机的 A 相接线。
B+ / B-	步进电机的 B 相接线。



警告：接错相将会永久性损坏控制器！

同相的两根引线间电阻一般小于 100Ω。不同相的引线间电阻大于几百 KΩ，可以用万用表方便测得。



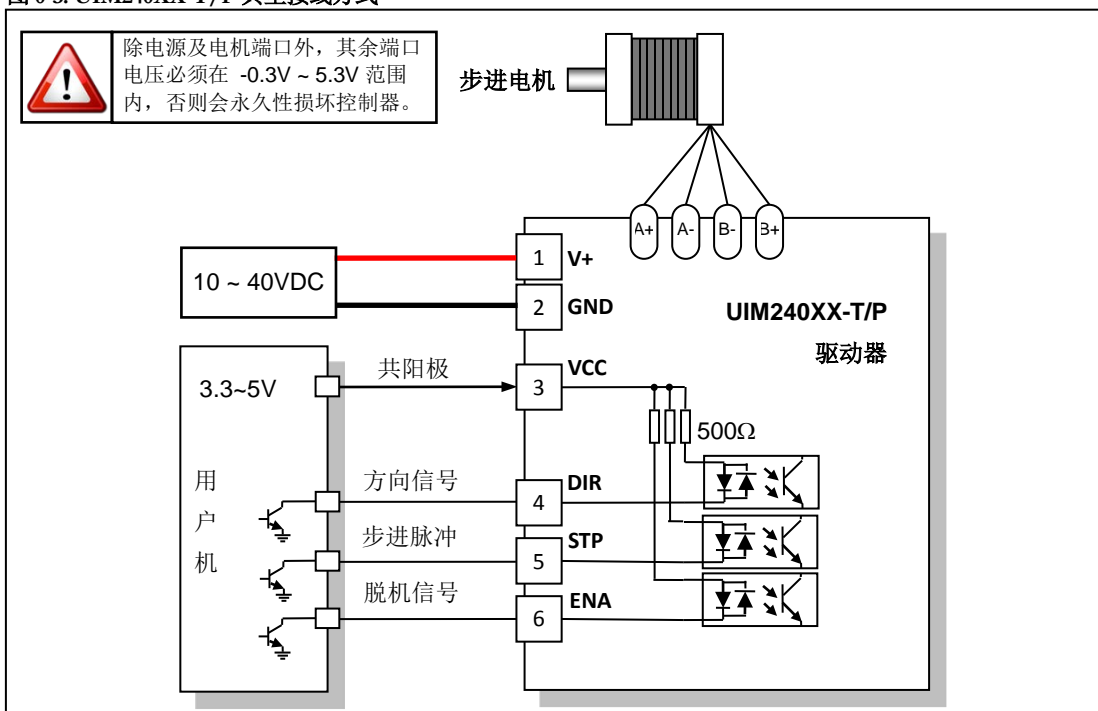
警告：除电源及电机端口外，其余端口电压必须在 -0.3V ~ 5.3V 范围内，否则会永久性损坏控制器。

UIM240XX 微型一体化步进电机驱动器

典型接线图例 (-T/P)

UIM240-T/P 系列驱动器接线非常直观。用户只须将方向和步进脉冲接到主机即可。对于需要用到脱机功能的客户，可将脱机接到主机。

图 0-3: UIM240XX-T/P 典型接线方式



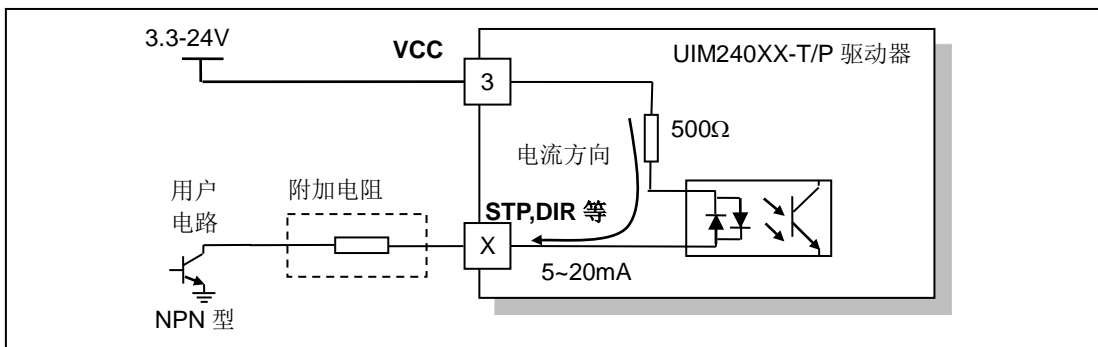
光电隔离输入接口电路

对于 UIM240-T/P 系列驱动器，可以采用共阳极或共阴极输入两种方式。

光电隔离共阳极输入

共用端/阳极电压可以直接使用 5VDC 供电。当使用高于 5V 的电压时，需要在各信号端附加限流电阻以确保通过每个发光管的电流不超过 20mA。每个信号端口都需要使用单独限流电阻。表 0-2 给出了常用供电电压值及其对应的限流电阻阻值。（计算阻值时,注意光电隔离发射二极管前向压降为 1.15V。）

图 0-4: 光电隔离共阳极输入接口电路



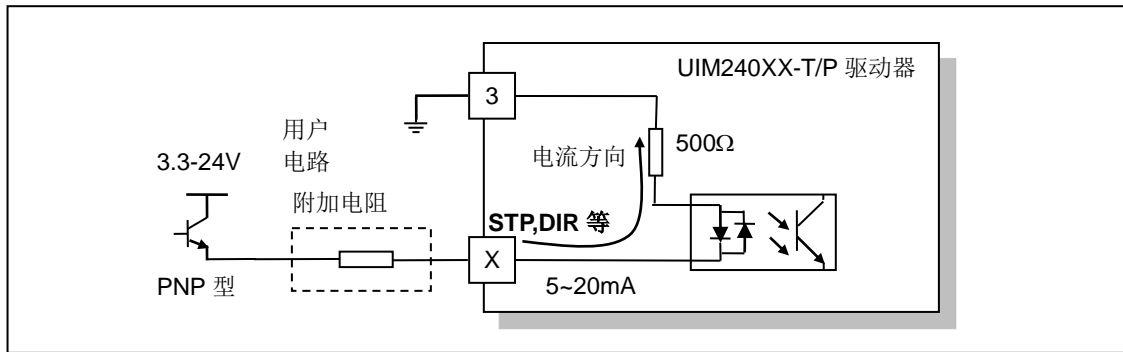
注：图中 X=4,5,6，分别表示 DIR，STP，ENA 端子。

光电隔离共阴极输入

在多数情况下，UIM240XX 驱动器亦可使用共阴极接法。此时，共阳极输入端可作为共阴极输入端。因为该类驱动器采用双向输入光电隔离，所以可使用共阴极接法。此时，电流由 STP/DIR/ENA 端口流入，从 VCC 端口流出。

共阴极接法下，各信号输入端可以直接使用 5VDC 供电。当使用高于 5V 的电压时，需要在各信号端附加限流电阻以确保通过每个发光管的电流不超过 20mA。每个信号端口都需要使用单独限流电阻。表 0-2 给出了常用供电电压值及其对应的限流电阻阻值。（计算阻值时，注意光电隔离发射二极管前向压降为 1.15V。）

图 0-5: 光电隔离共阴极输入接口电路



注：图中 X=4,5,6，分别表示 DIR，STP，ENA 端子。

表 0-2: 限流电阻阻值参考表

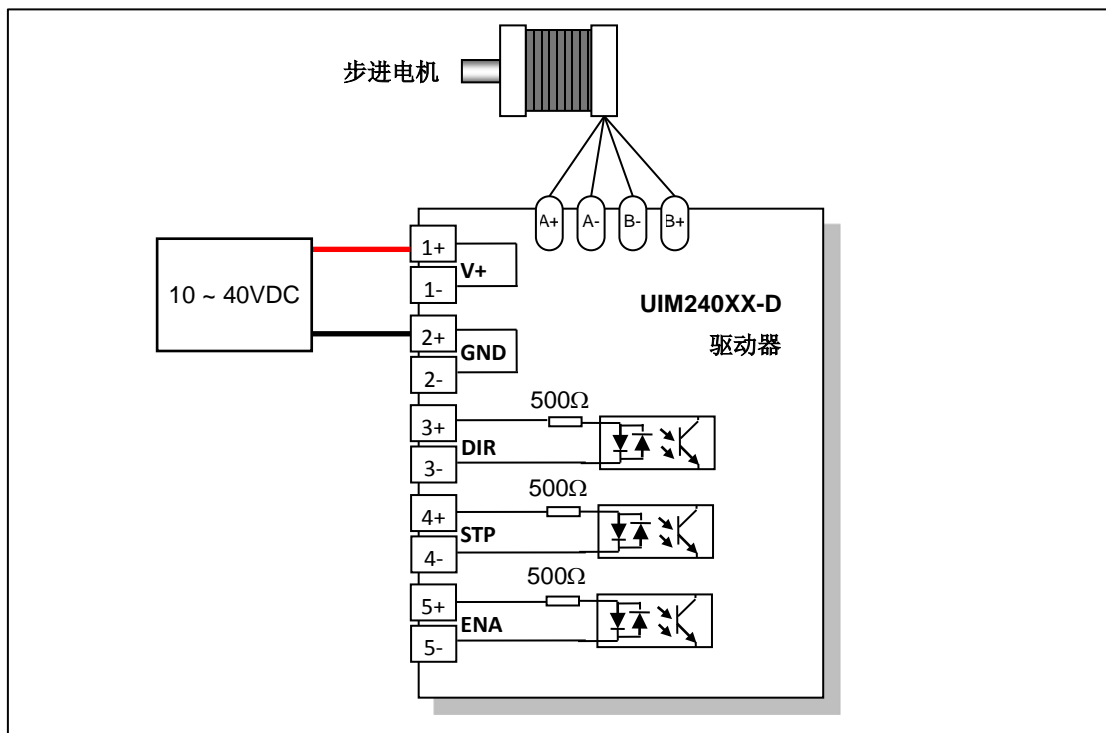
供电电压值 (V)	限流电阻阻值 (Ω)
3.3	0
5	0
12	1000
15	1300
20	2000
24	2500
28	3000
30	3300
36	4000
42	5000
45	5000
48	5500

UIM240XX 微型一体化步进电机驱动器

典型接线图例 (-D)

此外，UIM240-D 系列驱动器的各信号（方向信号、步进脉冲、脱机信号）采用差分式输入，用户可根据实际的使用进行接线。请注意采取相应的措施，以确保通过每个发光管的电流不超过 20mA（同类信号正负极间的压差不得大于 5V）。

图 0-6: UIM240XX-D 典型接线方式



性能指标

绝对最大值（注 1）

供电电压..... -0.3V 至 40V
偏置电压下的环境温度..... -40°C至+85°C
储存温度..... -50°C至+150°C

注1: 如果器件工作条件超过上述“绝对最大值”，可能会对器件造成永久性损坏。上述值仅为运行条件极大值，建议不要使器件在该规范规定的范围以外运行。器件长时间工作在最大值条件下，其稳定性会受到影响。

工作电气性能（环境温度 25°C 时）

供电电源电压	10V – 40VDC			
输出电机电流	峰值 2A / 4A / 8A 每相 (Max) (实际电流由可调电阻设定)			
驱动方式	恒相流 PWM 控制			
励磁方式	整步, 半步, 4 细分, 8 细分, 16 细分			
最大输入脉冲频率	Min	Nor	Max	测试条件
	5K	6K	12K	整步
	80K	100K	200K	16 细分
绝缘电阻	在常温常压下 >100MΩ			
绝缘强度	在常温常压下 0.5KV, 1 分钟			

通讯方式（环境温度 25°C 时）

并口通讯	步进脉冲、方向、脱机三种信号
微步细分	由板上拨码开关设定

使用环境及参数

冷却方式	自然冷却
工作场合	尽量避免粉尘、油雾及腐蚀性气体
工作温度	-40°C ~ 85 °C
工作湿度	<80%RH, 无凝露, 无结霜
工作震动	3G Max
保存温度	-50°C ~ 150°C

尺寸及重量

外形尺寸	42.3mm x 42.3mm x 16.5mm
重量	0.1 kg

UIM240XX 微型一体化步进电机驱动器

功能及使用

输入电源电压

驱动器内部的电源设计保证了可以适应较宽的输入电压范围，用户可根据各自的情况在 10~40VDC 之间选择。一般来说较高的额定电源电压有利于提高电机的高速性能，但却会加大驱动器的损耗和温升。

自动电流消减

驱动器自动电流消减功能能够在侦测到没有步进脉冲的时候，自动将电流降低到设定电流的 30%左右，以降低能量消耗和电机温升。要使用该功能，可将驱动器背面的拨码开关 1 拨至“ON”一侧。反之，则拨到“1”一侧。

输出电流选择

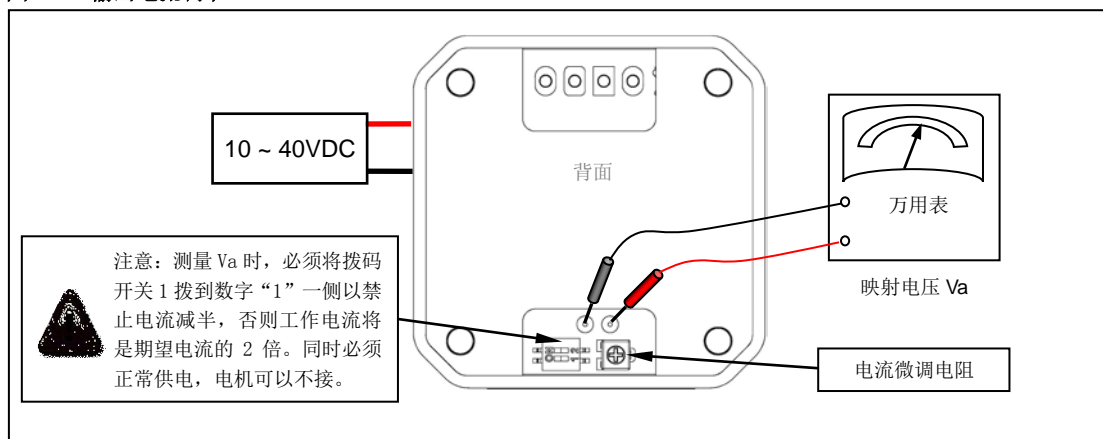
UIM240L02 / UIM240C04 / UIM240C08 分别能提供 2A / 4A / 8A 及以下的任意可调电流（峰值）。实际使用时，需根据电机的额定工作电流，通过驱动器腹部的微调电阻按如下方式设定（ V_a 的测量方式见下图）。

UIM240L02：映射电压 V_a 在 0 ~ 2VDC 内线性对应 0 ~ 2A 工作电流。

UIM240C04：映射电压 V_a 在 1.5 ~ 4VDC 内线性对应 1.5 ~ 4A 工作电流。

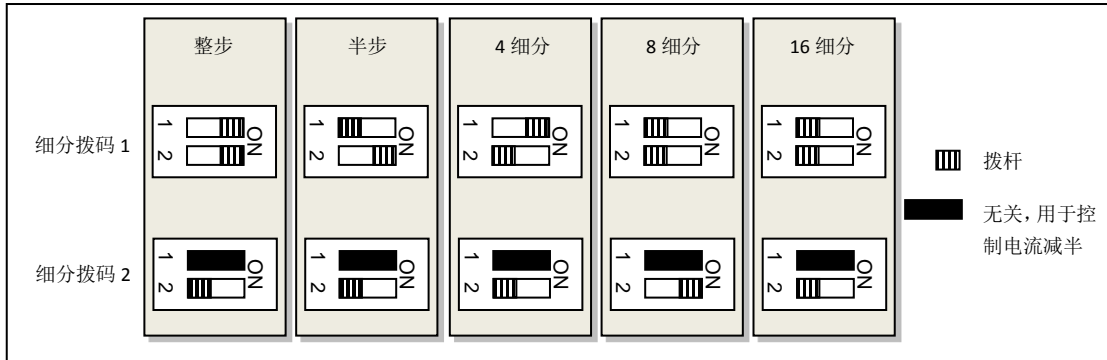
UIM240C08：映射电压 V_a 在 1.5 ~ 4VDC 内线性对应 3 ~ 8A 工作电流。

图 0-4：输出电流调节



微步细分选择

本驱动器可提供整步、半步、4 细分、8 细分、16 细分五种运行模式。设定通过驱动器正面接线端子旁边的细分拨码开关和驱动器腹部（背面）的拨码开关实现。设定时，细分拨码开关设定和细分的关系如下：



再生放电

再生电能

当 UIM 步进一体机以发电机模式工作时，产生的电能回归至 UIM 驱动器，这种电能被称为再生电能。

UIM 步进一体机在下例几种情况下会出现发电机工作模式：

1. 电机在外力（或者自身转子惯性）作用下减速、反转；
2. 电机在受控减速过程中，减速度过大；
3. 垂直轴上的负载形成倒拖迫使电机转动；
4. 由负载导致的电机连续运行；
5. 运行过程中，突然脱机，H 桥 MOS 管关断，电机转子由于惯性继续运行；

一般情况下，再生电能通过 UIM 驱动器的平滑电容器的充电来吸收。电容在短时间的电荷堆积，形成“泵升电压”，使直流电压升高。泵升电压超过各控制部件的最大耐受电压后，会击穿这些控制器件造成永久损伤。

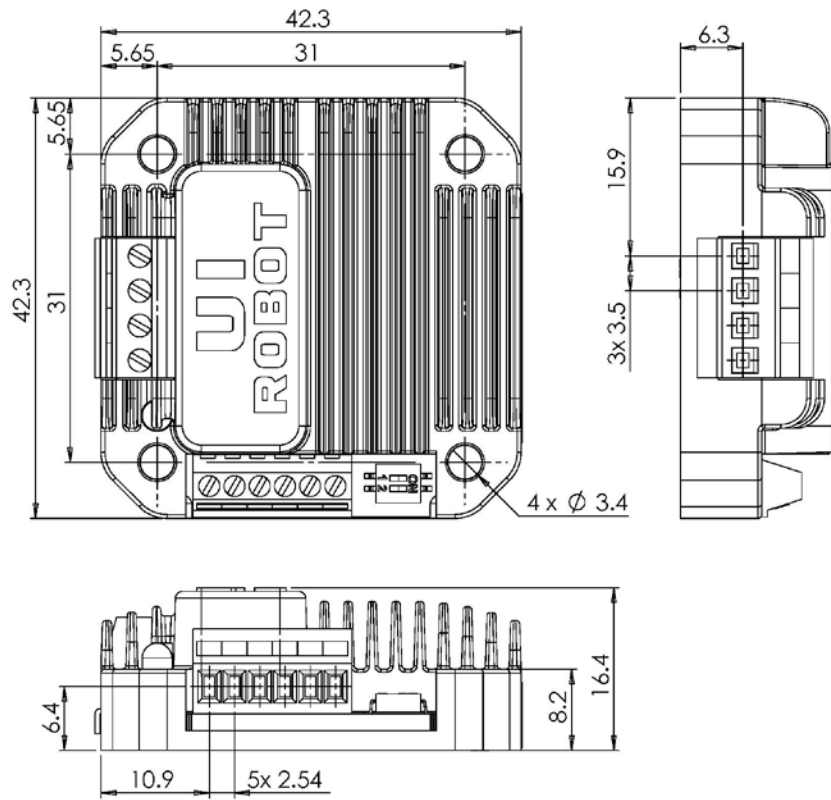
例如 86 电机带负载以 300rpm 以上的转速运行，如果指令急停或者脱机，则会永久损毁 UIM 驱动器。再如，当工件带动 86 电机形成倒拖时，会在 H 桥 MOS 管两端产生 100V 以上的泵升电压，击毁 H 桥。

UIM 再生放电模块

UIM 再生放电模块会在泵升电压超过 H 桥及其它控制部件的工作电压时，吸收掉电机减速时再生电能，消减泵升电压，稳定工作电压，从而避免对 UIM 控制器造成的损害。

为避免损坏驱动器，对于 57 及以上一体机，推荐使用再生放电模块，86 及以上一体机，必须加装再生放电模块。

附录A 外形尺寸图

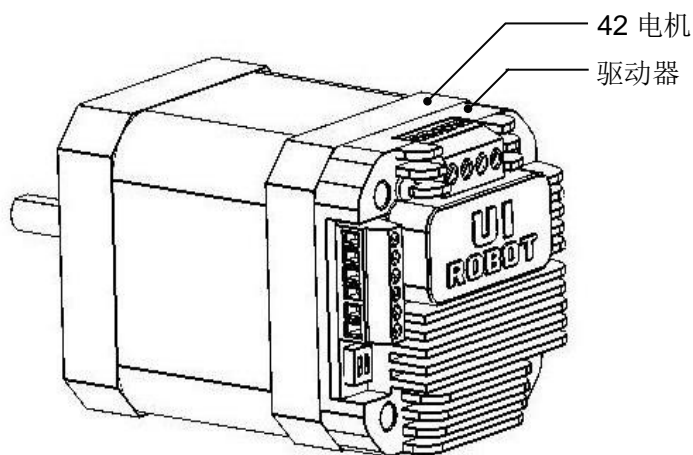


单位: mm

附录 B 控制驱动器安装示意图

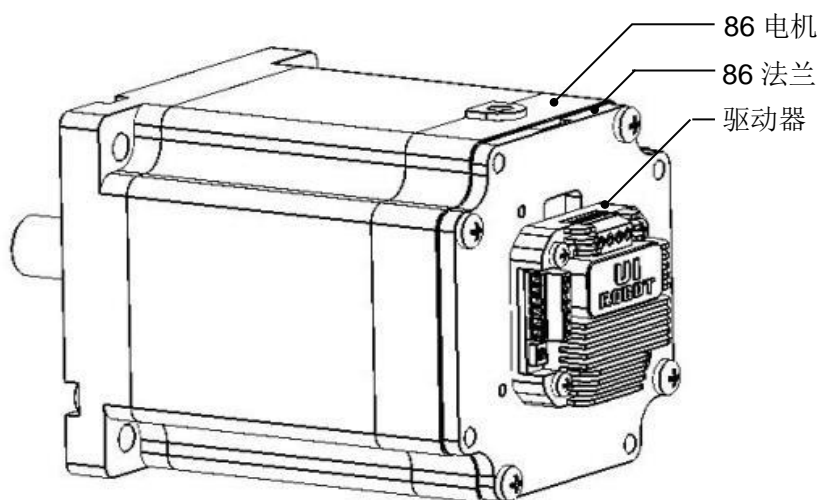
42 电机（无法兰）控制器后装

1. 将 UIM 控制/控制器用螺钉固定在电机上（两颗或者四颗螺钉）
2. 将电机引线连接到电机接线端子台（优爱宝提供的一体机产品，电机引线已从内部连接到控制器电机端子，用户无需再接电机引线）



57 及更大电机控制器后装

1. 将相应法兰固定到电机
2. 将 UIM 控制/控制器用螺钉固定在法兰上
3. 将电机引线连接到电机接线端子台（优爱宝提供的一体机产品，电机引线已从内部连接到控制器电机端子，用户无需再接电机引线）



控制器侧装（42/57 电机）

1. 将相应法兰（42/57L 型法兰）固定到电机
2. 将 UIM 控制/控制器用螺钉固定在法兰上

UIM24002/04/08

3. 将电机引线连接到电机接线端子台（优爱宝提供的一体机产品，电机引线已从内部连接到控制器电机端子，用户无需再接电机引线）

